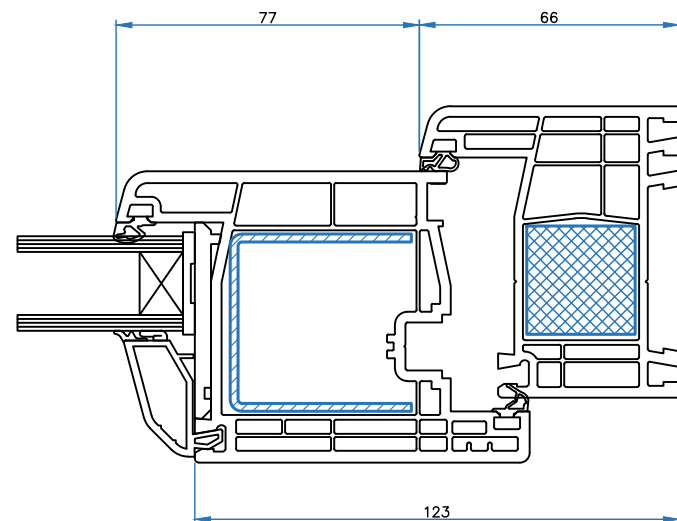
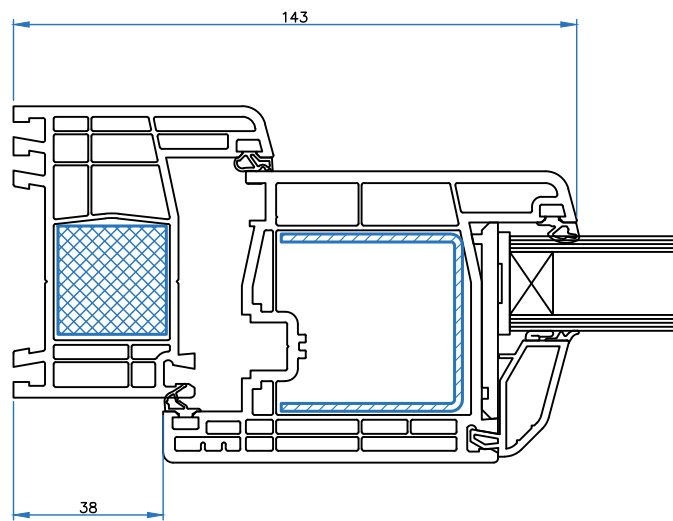
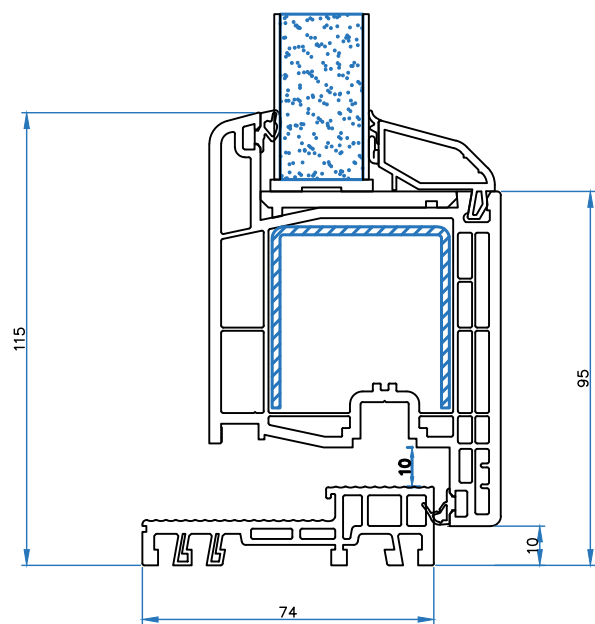
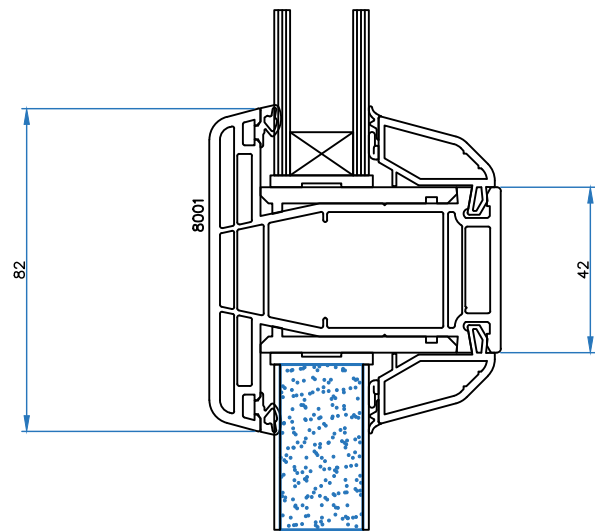
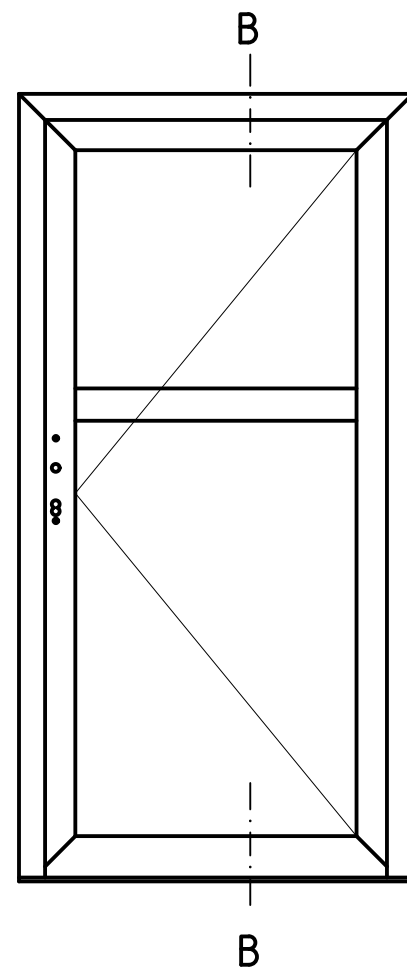


G 74
Schnitt B - B
Außenansicht



KM Meeth Zaun

Josef Meeth Str. * 54531 Wallscheid
☎06572/932990 Fax 06572/932999

Änderung:

Gealan

G74

Nebeneingangstür

Dat.: 17.03.21

Name: Kröffges

Zeichn.Nr.: 2

Masst.: